



12 Силовые разъемы

Силовые разъемы458

Силовые разъемы

Силовые штепсельные разъемы незаменимы при эксплуатации внутри помещений и на открытом воздухе совместно с мобильным электрооборудованием с кабельной системой питания и стационарным электрооборудованием однофазного и трехфазного исполнения. Подходят для подключения строительного электрооборудования и электроинструмента, станков и другого промышленного оборудования, для электроснабжения бытовок и киосков, для использования в гостиницах, домах отдыха, турбазах и т.д.



Преимущества

- Корпуса и изолирующие детали, несущие токоведущие части силовых разъемов выполнены из термостойких и самозатухающих материалов.
- Крышки обеспечивают защиту от попадания внутрь разъема пыли, влаги и надежно закреплены.
- Пружины защищены от коррозии.
- Винты, применяемые для механических и электротехнических соединений, защищены от самоотвинчивания.
- Возможность эксплуатировать во влажной среде (IP44, IP54).
- Наличие специального сальника для кабеля различного сечения.
- Наличие пространства для размещения кабеля.

Технические характеристики

| | |
|---------------------------------------|-------------------|
| Номинальный ток, А | 16, 32, 63, 125 |
| Диапазон рабочего напряжения, В | 200-250; 380-415 |
| Номинальное напряжение по изоляции, В | 500 |
| Номинальная частота сети, Гц | 50 |
| Положение заземляющего контакта, ч | 6 |
| Рабочая температура | -25 °С до + 40 °С |
| Степень защиты по ГОСТ 14254-96 | IP44, IP54 |

Особенности конструкции



Части из эластомерных материалов: уплотнительные кольца, сальники – стойкие к старению.



Пластмассовый шип на корпусе силового разъема позволяет фиксировать крышку ответной части соединения и предотвратить возможное несанкционированное отключение при механическом воздействии на присоединенный кабель вследствие его натяжения.



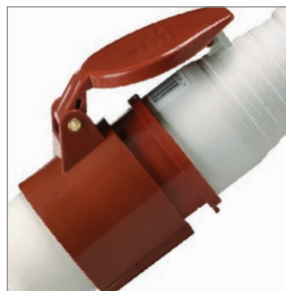
Винты, применяемые для механических и электрических соединений, предохранены от самоотвинчивания и от коррозии.



Кабельный ввод снабжен сальником, исключающим повреждение кабеля. Сальник подходит для кабеля различного диаметра.



Штыревые контакты изготовлены из электро-технической латуни, розеточные узлы – из фосфористой бронзы. Для защиты от коррозии все элементы покрыты никелем.



Давление, оказываемое контактными гнездами на контактные вилки, препятствует легкому вводу и выводу вилки. Вилка не выпадает из штепсельной розетки при нормальной эксплуатации.

Расшифровка обозначений

ССИ-013

ССИ – Силовые соединители ИЭК

0 – вид

0 – вилка переносная

1 – розетка стационарная

2 – розетка переносная (коннектор)

4 – розетка наклонная скрытой установки

5 – вилка стационарная

1 – величина тока, А

1 – 16

2 – 32

3 – 63

4 – 125

3 – число контактов

3 – 2P + PE

4 – 3P + PE

5 – 3P + N + PE

Ассортимент

| Переносные вилки | Расположение контактов | Наименование | Количество полюсов | Ключ | Номинальный ток, А | Номинальное напряжение, В | Степень защиты | Артикул |
|------------------|------------------------|--------------|--------------------|------|--------------------|---------------------------|----------------|-------------|
| | | ССИ-013 | 2P+PE | 6 ч | 16 | ≤ 250 | IP44 | PSR01-016-3 |
| | | ССИ-014 | 3P+PE | 6 ч | 16 | ≤ 380 | IP44 | PSR02-016-4 |
| | | ССИ-015 | 3P+PE+N | 6 ч | 16 | ≤ 380 | IP44 | PSR02-016-5 |
| | | ССИ-023 | 2P+PE | 6 ч | 32 | ≤ 250 | IP44 | PSR01-032-3 |
| | | ССИ-024 | 3P+PE | 6 ч | 32 | ≤ 380 | IP44 | PSR02-032-4 |
| | | ССИ-025 | 3P+PE+N | 6 ч | 32 | ≤ 380 | IP44 | PSR02-032-5 |
| | | ССИ-033 | 2P+PE | 6 ч | 63 | ≤ 250 | IP54 | PSR01-063-3 |
| | | ССИ-034 | 3P+PE | 6 ч | 63 | ≤ 380 | IP54 | PSR02-063-4 |
| | | ССИ-035 | 3P+PE+N | 6 ч | 63 | ≤ 380 | IP54 | PSR02-063-5 |
| | | ССИ-045 | 3P+PE+N | 6 ч | 125 | ≤ 380 | IP54 | PSR02-125-5 |


Переносные розетки

| | Расположе- ние контактов | Наимено- вание | Количество полосов | Ключ | Номинальный ток, А | Номинальное напряжение, В | Степень защиты | Артикул |
|--|-----------------------------|-------------------|-----------------------|------|-----------------------|------------------------------|-------------------|-------------|
| | | ССИ-213 | 2P+PE | 6 ч | 16 | ≤ 250 | IP44 | PSR21-016-3 |
| | | ССИ-214 | 3P+PE | 6 ч | 16 | ≤ 380 | IP44 | PSR22-016-4 |
| | | ССИ-215 | 3P+PE+N | 6 ч | 16 | ≤ 380 | IP44 | PSR22-016-5 |
| | | ССИ-223 | 2P+PE | 6 ч | 32 | ≤ 250 | IP44 | PSR21-032-3 |
| | | ССИ-224 | 3P+PE | 6 ч | 32 | ≤ 380 | IP44 | PSR22-032-4 |
| | | ССИ-225 | 3P+PE+N | 6 ч | 32 | ≤ 380 | IP44 | PSR22-032-5 |
| | | ССИ-233 | 2P+PE | 6 ч | 63 | ≤ 250 | IP54 | PSR21-063-3 |
| | | ССИ-234 | 3P+PE | 6 ч | 63 | ≤ 380 | IP54 | PSR22-063-4 |
| | | ССИ-235 | 3P+PE+N | 6 ч | 63 | ≤ 380 | IP54 | PSR22-063-5 |

Стационарные вилки


| Расположение контактов | Наименование | Количество полюсов | Ключ | Номинальный ток, А | Номинальное напряжение, В | Степень защиты | Артикул |
|------------------------|--------------|--------------------|------|--------------------|---------------------------|----------------|-------------|
| | ССИ-513 | 2P+PE | 6 ч | 16 | ≤ 250 | IP44 | PSR51-016-3 |



| | | | | | | | |
|--|---------|-------|-----|----|-------|------|-------------|
| | ССИ-514 | 3P+PE | 6 ч | 16 | ≤ 380 | IP44 | PSR52-016-4 |
|--|---------|-------|-----|----|-------|------|-------------|



| | | | | | | | |
|--|---------|---------|-----|----|-------|------|-------------|
| | ССИ-515 | 3P+PE+N | 6 ч | 16 | ≤ 380 | IP44 | PSR52-016-5 |
|--|---------|---------|-----|----|-------|------|-------------|



| | | | | | | | |
|--|---------|-------|-----|----|-------|------|-------------|
| | ССИ-523 | 2P+PE | 6 ч | 32 | ≤ 250 | IP44 | PSR51-032-3 |
|--|---------|-------|-----|----|-------|------|-------------|



| | | | | | | | |
|--|---------|-------|-----|----|-------|------|-------------|
| | ССИ-524 | 3P+PE | 6 ч | 32 | ≤ 380 | IP44 | PSR52-032-4 |
|--|---------|-------|-----|----|-------|------|-------------|



| | | | | | | | |
|--|---------|---------|-----|----|-------|------|-------------|
| | ССИ-525 | 3P+PE+N | 6 ч | 32 | ≤ 380 | IP44 | PSR52-032-5 |
|--|---------|---------|-----|----|-------|------|-------------|

Стационарные розетки


| | | | | | | | |
|--|---------|-------|-----|----|-------|------|-------------|
| | ССИ-113 | 2P+PE | 6 ч | 16 | ≤ 250 | IP44 | PSR11-016-3 |
|--|---------|-------|-----|----|-------|------|-------------|
















| | | | | | | | |
|--|---------|-------|-----|----|-------|------|-------------|
| | ССИ-114 | 3P+PE | 6 ч | 16 | ≤ 380 | IP44 | PSR12-016-4 |
|--|---------|-------|-----|----|-------|------|-------------|



| | Расположение контактов | Наименование | Количество полюсов | Ключ | Номинальный ток, А | Номинальное напряжение, В | Степень защиты | Артикул |
|---|---|--------------|--------------------|------|--------------------|---------------------------|----------------|-------------|
|  |  | ССИ-115 | 3P+PE+N | 6 ч | 16 | ≤ 380 | IP44 | PSR12-016-5 |
|  |  | ССИ-123 | 2P+PE | 6 ч | 32 | ≤ 250 | IP44 | PSR11-032-3 |
|  |  | ССИ-124 | 3P+PE | 6 ч | 32 | ≤ 380 | IP44 | PSR21-032-4 |
|  |  | ССИ-125 | 3P+PE+N | 6 ч | 32 | ≤ 380 | IP44 | PSR12-032-5 |
|  |  | ССИ-133 | 2P+PE | 6 ч | 63 | ≤ 250 | IP54 | PSR11-063-3 |
|  |  | ССИ-134 | 3P+PE | 6 ч | 63 | ≤ 380 | IP54 | PSR12-063-4 |
|  |  | ССИ-135 | 3P+PE+N | 6 ч | 63 | ≤ 380 | IP54 | PSR12-063-5 |
|  |  | ССИ-145 | 3P+PE+N | 6 ч | 125 | ≤ 380 | IP54 | PSR12-125-5 |

Стационарные розетки для скрытой проводки









| | Расположение контактов | Наименование | Кол-во полюсов | Ключ | Номинальный ток, А | Номинальное напряжение, В | Степень защиты | Артикул |
|---|---|--------------|----------------|------|--------------------|---------------------------|----------------|-------------|
|  |  | ССИ-413 | 2P+PE | 6 ч | 16 | ≤ 250 | IP44 | PSR41-016-3 |
|  |  | ССИ-414 | 3P+PE | 6 ч | 16 | ≤ 380 | IP44 | PSR42-016-4 |
|  |  | ССИ-415 | 3P+PE+N | 6 ч | 16 | ≤ 380 | IP44 | PSR42-016-5 |
|  |  | ССИ-423 | 2P+PE | 6 ч | 32 | ≤ 250 | IP44 | PSR41-032-3 |
|  |  | ССИ-424 | 3P+PE | 6 ч | 32 | ≤ 380 | IP44 | PSR42-032-4 |
|  |  | ССИ-425 | 3P+PE+N | 6 ч | 32 | ≤ 380 | IP44 | PSR42-032-5 |
| Розетка панельная | | РП10-3-IP44* | 2P+PE | | 16 | 250 | IP44 | PSR61-016-3 |
|  | | | | | | | | |

НОВИНКА

* Розетка панельная с заземляющим контактом типа «schuko»



Силовые адаптеры

| | Расположе- ние контактов | Наимено- вание | Количество полюсов | Ключ | Номинальный ток, А | Номинальное напряжение, В | Степень защиты | Артикул |
|--|--|-------------------|-----------------------|------|-----------------------|------------------------------|-------------------|-------------|
|  |  | ССИ-1012 | 2P+PE | 6 ч | 16 | ≤ 250 | IP44 | PAS21-016-3 |
|  |  | ССИ-1012- 214 | 3P+PE | 6 ч | 16 | ≤ 250 | IP44 | PAS22-016-4 |
|  |  | ССИ-1013 | 2P+PE | 6 ч | 16 | ≤ 250 | IP44 | PAS31-016-3 |
|  |  | ССИ-1013- 214 | 3P+PE | 6 ч | 16 | ≤ 380 | IP44 | PAS32-016-4 |

Таблицы выбора

Промышленные розетки и вилки с номинальным током 16 А и 32 А



| Номинальный ток, А | Номинальное напряжение, В | Кол-во полюсов | Переносные вилки IP 44 | Переносные розетки IP44 | Стационарные розетки для открытой проводки IP44 | Стационарные вилки для открытой проводки IP44 | Стационарные розетки для скрытой проводки IP44 |
|--------------------|---------------------------|----------------|------------------------|-------------------------|---|---|--|
| 16 | 200-250 | 2P+PE | ССИ-013 | ССИ-213 | ССИ-113 | ССИ-513 | ССИ-413 |
| 16 | 380-415 | 3P+PE | ССИ-014 | ССИ-214 | ССИ-114 | ССИ-514 | ССИ-414 |
| 16 | 380-415 | 3P+PE+N | ССИ-015 | ССИ-215 | ССИ-115 | ССИ-515 | ССИ-415 |
| 32 | 200-250 | 2P+PE | ССИ-023 | ССИ-223 | ССИ-123 | ССИ-523 | ССИ-423 |
| 32 | 380-415 | 3P+PE | ССИ-024 | ССИ-224 | ССИ-124 | ССИ-524 | ССИ-424 |
| 32 | 380-415 | 3P+PE+N | ССИ-025 | ССИ-225 | ССИ-125 | ССИ-525 | ССИ-425 |

Промышленные розетки и вилки с номинальным током 63 А и 125 А



| Номинальный ток, А | Номинальное напряжение, В | Кол-во полюсов | Переносные вилки IP 54 | Стационарные розетки для открытой проводки IP54 |
|--------------------|---------------------------|----------------|------------------------|---|
| 63 | 200-250 | 2P+PE | ССИ-033 | ССИ-133 |
| 63 | 380-415 | 3P+PE | ССИ-034 | ССИ-134 |
| 63 | 380-415 | 3P+PE+N | ССИ-035 | ССИ-135 |
| 125 | 380-415 | 3P+PE+N | ССИ-045 | ССИ-145 |

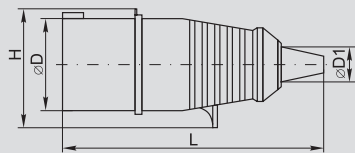
Адаптеры силовые



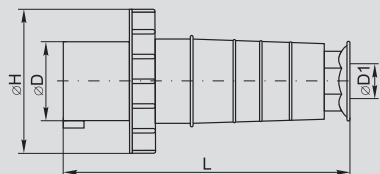
| Номинальный ток, А | Номинальное напряжение, В | Кол-во полюсов | Двухлучевой адаптер | Трехлучевой адаптер |
|--------------------|---------------------------|----------------|---------------------|---------------------|
| 16 | 200-250 | 2P+PE | ССИ-1012 | ССИ-1013 |
| 16 | 380-415 | 3P+PE | ССИ-1012-214 | ССИ-1013-214 |

Габаритные размеры

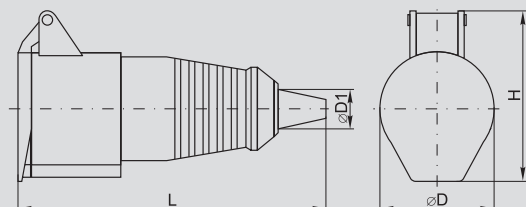
Переносные вилки ССИ-013 ÷ ССИ-025



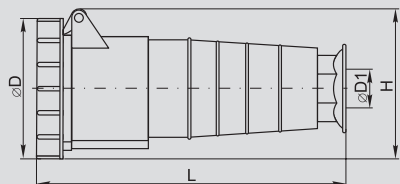
ССИ-033 ÷ ССИ-045



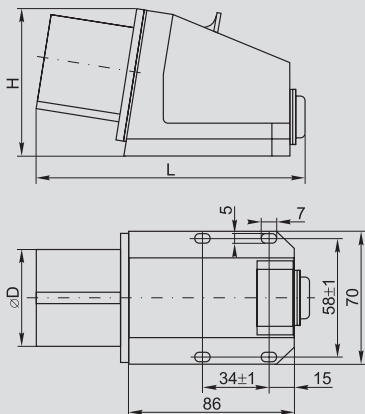
Переносные розетки ССИ-213 ÷ ССИ-225



ССИ-233 ÷ ССИ-235



Стационарные вилки ССИ-513 ÷ ССИ-525

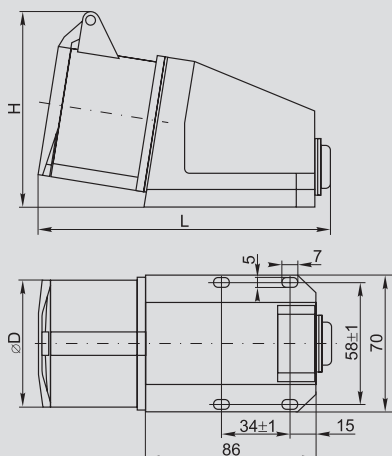


| Наименование | L | H | D | D1 |
|--------------|-----|-----|----|-------|
| ССИ-013 | 140 | 58 | 44 | 15 |
| ССИ-014 | 140 | 62 | 49 | 15 |
| ССИ-015 | 168 | 71 | 55 | 22 |
| ССИ-023 | 177 | 74 | 57 | 22 |
| ССИ-024 | 177 | 74 | 57 | 22 |
| ССИ-025 | 86 | 102 | 80 | 22 |
| ССИ-033 | 230 | 108 | 70 | 15÷37 |
| ССИ-034 | 230 | 108 | 70 | 15÷37 |
| ССИ-035 | 230 | 108 | 70 | 15÷37 |
| ССИ-045 | 300 | 122 | 81 | 24÷49 |

| Наименование | L | H | D | D1 |
|--------------|-----|-----|-----|-------|
| ССИ-213 | 150 | 72 | 51 | 15 |
| ССИ-214 | 150 | 78 | 57 | 15 |
| ССИ-215 | 176 | 86 | 65 | 22 |
| ССИ-223 | 185 | 87 | 65 | 22 |
| ССИ-224 | 185 | 87 | 65 | 22 |
| ССИ-225 | 198 | 102 | 70 | 22 |
| ССИ-233 | 245 | 115 | 107 | 13÷16 |
| ССИ-234 | 245 | 115 | 107 | 13÷16 |
| ССИ-235 | 245 | 115 | 107 | 13÷16 |

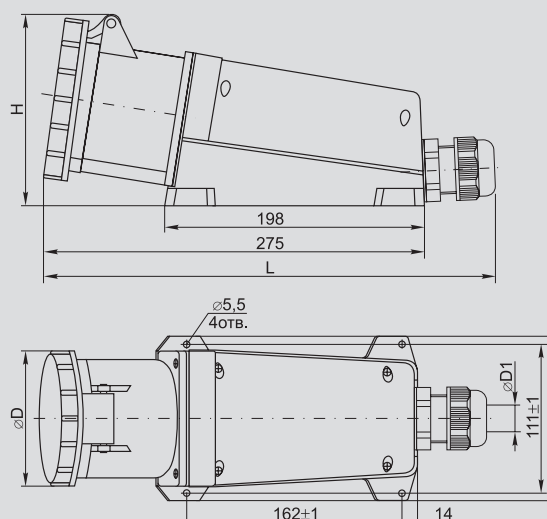
| Наименование | L | H | D |
|--------------|-----|----|----|
| ССИ-513 | 131 | 78 | 44 |
| ССИ-514 | 131 | 78 | 50 |
| ССИ-515 | 133 | 80 | 55 |
| ССИ-523 | 141 | 83 | 56 |
| ССИ-524 | 141 | 83 | 56 |
| ССИ-525 | 137 | 86 | 62 |

Стационарные розетки
ССИ-113÷ССИ-125



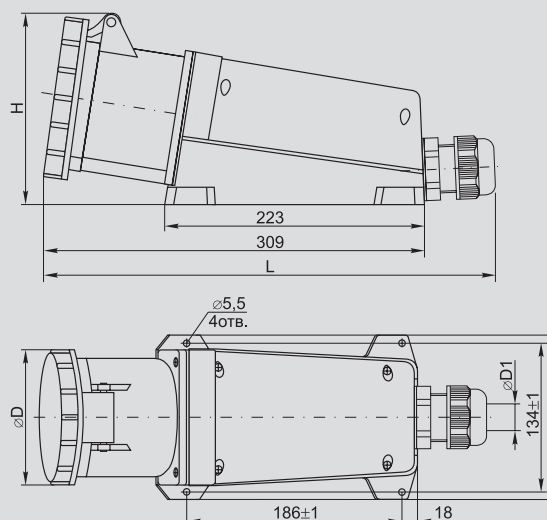
| Наименование | L | H | D |
|--------------|-----|-----|----|
| ССИ-113 | 136 | 90 | 51 |
| ССИ-114 | 138 | 93 | 57 |
| ССИ-115 | 138 | 97 | 65 |
| ССИ-123 | 151 | 97 | 65 |
| ССИ-124 | 151 | 97 | 65 |
| ССИ-125 | 153 | 105 | 70 |

Стационарные розетки
ССИ-133÷ССИ-135

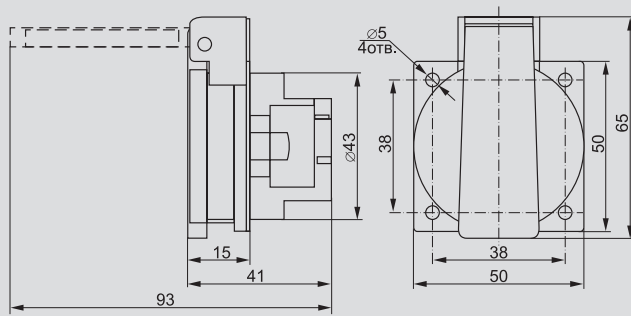


| Наименование | L | H | D | D1 |
|--------------|--------|-----|-----|-------|
| ССИ-133 | 315max | 127 | 107 | 12÷20 |
| ССИ-134 | 315max | 127 | 107 | 12÷20 |
| ССИ-135 | 315max | 127 | 107 | 12÷20 |
| ССИ-145 | 361max | 142 | 120 | 20÷25 |

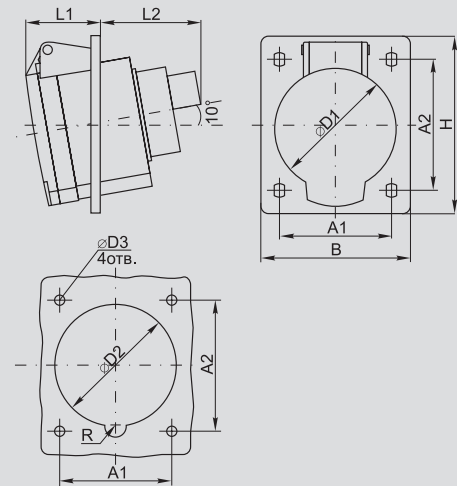
ССИ-145



Панельная розетка РП10-3



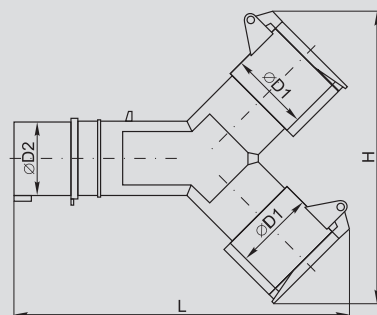
Стационарные розетки для скрытой проводки



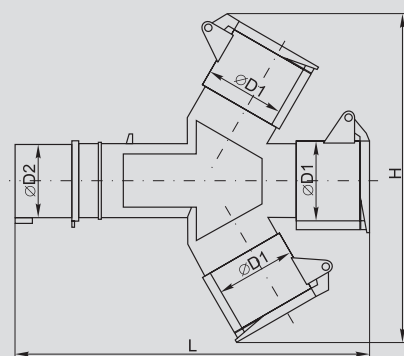
Шаблон для сверления отверстий

| Наименование | A1 | A2 | B | D1 | D2 | D3 | H | L1 | L2 | R |
|--------------|------|------|----|----|----|----|----|----|----|---|
| ССИ-413 | 47±1 | 47±1 | 62 | 52 | 49 | 5 | 68 | 40 | 35 | 6 |
| ССИ-414 | 60±1 | 61±1 | 75 | 57 | 56 | 5 | 86 | 36 | 42 | 6 |
| ССИ-415 | 60±1 | 61±1 | 75 | 65 | 63 | 5 | 86 | 36 | 40 | 6 |
| ССИ-423 | 60±1 | 70±1 | 80 | 65 | 65 | 5 | 95 | 44 | 40 | 6 |
| ССИ-424 | 60±1 | 70±1 | 80 | 65 | 65 | 5 | 95 | 44 | 56 | 6 |
| ССИ-425 | 60±1 | 70±1 | 80 | 70 | 72 | 5 | 96 | 46 | 42 | 6 |

Силовые адаптеры



| Наименование | D1 | D2 | H | L |
|--------------------|----|----|-----|-----|
| ССИ-1012 2P+PE | 51 | 44 | 180 | 205 |
| ССИ-1012-214 3P+PE | 57 | 49 | 188 | 215 |



| Наименование | D1 | D2 | H | L |
|--------------------|----|----|-----|-----|
| ССИ-1013 2P+PE | 51 | 44 | 226 | 230 |
| ССИ-1013-214 3P+PE | 57 | 49 | 226 | 230 |